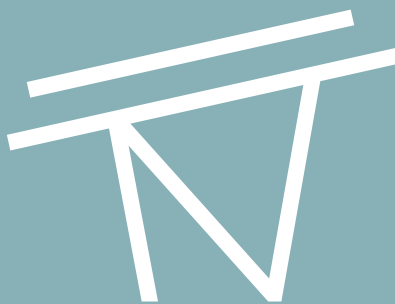


CATALOGO

PENSILSOLE





VISION

Vediamo un orientamento specifico ed esponenziale nella nostra offerta di prodotti con una chiara impronta ecologica orientata ad uno stile di vita nuovo, dove l'outdoor rappresenta il contatto con la natura, dove i confini si compongono e si smaterializzano. I nostri sistemi dotati di fonti di energia rinnovabile sono la risposta coerente alla necessità di preservare, rispettare e mantenere inalterato ciò che condividiamo con i viventi.

MISSION

Da oltre trent'anni siamo portatori di una narrazione che ha radici secolari legata fortemente alla terra e ai suoi frutti. La nostra mission non vuole tradire lo spirito del coltivare, dissodare, concimare, irrigare e raccogliere. Fedeli al nostro modello, coltiviamo rapporti umani e diamo alla luce prodotti assecondando i tempi necessari alla maturazione e alla raccolta così come avviene in natura. Questo nostro operare ci ha permesso di generare un design capace di cogliere le evoluzioni del mercato contemporaneo e di consolidare un'etica aziendale condivisa che conviene, crea valore e distribuisce opportunità.

5 RAGIONI PER SCEGLIERE LE PENSILINE GIULIO BARBIERI

1 COMPATIBILITÀ CON QUALSIASI PANNELLO FOTOVOLTAICO

Pensilsole è una pensilina per auto adattabile a pannelli fotovoltaici di qualsiasi tipologia e dimensione presenti sul mercato.

2 TEMPI RAPIDI D'INSTALLAZIONE

Pensilsole e Pensilauto si installano rapidamente, in quanto i componenti strutturali vengono consegnati preassemblati. Il fissaggio rapido dei pannelli fotovoltaici su Pensilsole è garantito da accessori specifici che sono inclusi nella fornitura. Le strutture portanti sono dotate di basi di appoggio in cemento armato con finitura in graniglia, non necessitano quindi di fondazioni: questo significa aprire un cantiere di facile allestimento e gestione, un iter autorizzativo semplificato, e nessuna necessità di opere di ripristino del suolo al termine della vita dell'impianto. Sono disponibili anche le versioni con piastre in acciaio da fissare ad una fondazione esistente o predisposta con apposito scavo sul luogo d'installazione.

3 ADATTABILITÀ

Le strutture sono facilmente adattabili a nuove esigenze che possono subentrare nel tempo: essendo modulari, è sempre possibile affiancare e unire una nuova pensilina attraverso un apposito sistema di grondaie e pluviali; inoltre è sempre possibile sostituire i pannelli fotovoltaici con modelli più performanti, anche se presentano dimensioni differenti.

4 PERSONALIZZAZIONE

Le strutture sono personalizzabili nelle dimensioni e nelle finiture. Su richiesta, è possibile dotarle di banner pubblicitari.

5 MANUTENZIONE LIMITATA

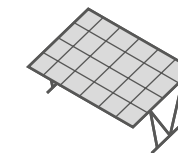
La manutenzione delle pensiline Pensilsole e Pensilauto è limitata al serraggio delle viti e alla pulizia generale, con frequenza annuale, in quanto la struttura è costituita da profili in alluminio anodizzati o verniciati a polvere poliestere termoindurenti. Giunti e nodi strutturali sono realizzati in acciaio trattato superficialmente con processo di zincatura a caldo e successiva verniciatura superficiale a polvere poliestere.

Le strutture in alluminio sono un valore aggiunto tecnologico, che conferisce all'impalcato strutturale resistenza, elasticità e durezza nel tempo: l'alluminio non ossida ed è quindi possibile installare Pensilsole e Pensilauto anche in atmosfere sature di polveri come quelle industriali o in prossimità di zone umide o marine. A fine vita il prodotto permette la trasformazione dei profili in rottame che sarà fuso e trasformato in nuovi prodotti o profili da destinare all'industria.





PENSILINA FOTOVOLTAICA PENSILSOLE



Il carport predisposto per il supporto di pannelli fotovoltaici Pensilsole è una struttura estremamente versatile, in grado di ospitare il pannello desiderato dal Committente. Il design di Pensilsole rispetta un preciso schema statico ottimizzato che consente alla pensilina di raggiungere elevati standard prestazionali utilizzando profili di sezione contenuta, ottenendo un risultato estetico elegante e otticamente minimale. L'ancoraggio al suolo può avvenire attraverso zavorre sopra terra in cemento armato che non richiedono la predisposizione di fondazioni, diminuendo sensibilmente i tempi e i costi necessari per l'installazione. Su richiesta è comunque possibile installare la struttura tramite piastre da ancorare ad una fondazione. Pensilsole è disponibile anche con sostegno unico tipo cantilever, con la copertura a sbalzo, sostenuta da pilastri in acciaio, fissati ad una fondazione. Su richiesta, è possibile personalizzare il carport in alluminio scegliendo tra una vasta gamma di colori e finiture. In particolare, la gamma a tinte calde e la finitura matt donano a Pensilsole un aspetto più raffinato e in armonia con gli elementi naturali, mentre la vernice a polvere poliestere termoindurente trattata a forno aumenta la qualità del prodotto e la resistenza all'usura del tempo.



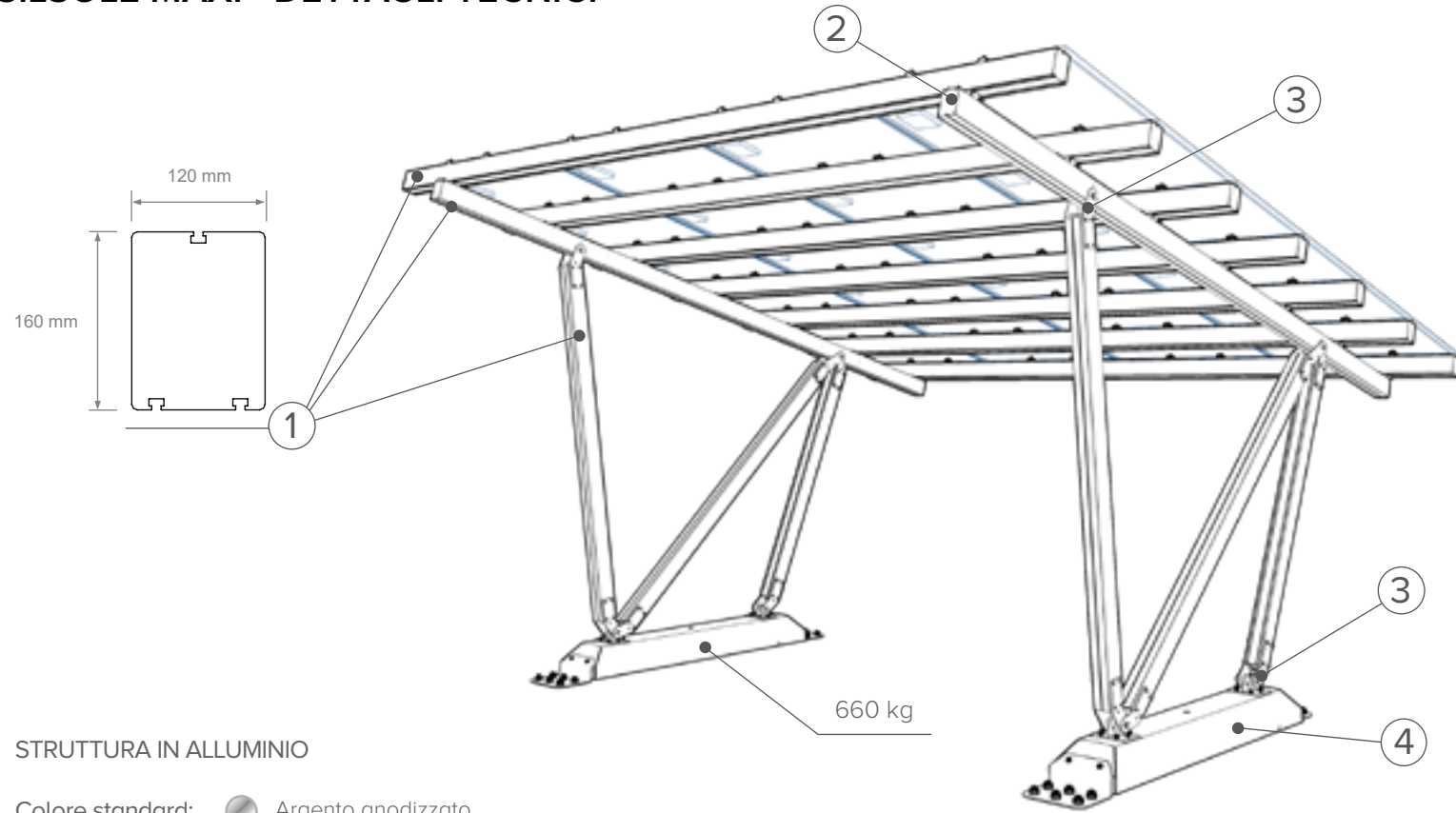








PENSILSOLE MAXI - DETTAGLI TECNICI



1 STRUTTURA IN ALLUMINIO

Colore standard: Argento anodizzato

Colori fuori standard:
finitura ruvida opaca - verniciatura a polvere poliestere

Bianco Tortora Testa di moro

Altre colorazioni gamma RAL con finitura liscia opaca o lucida.

2 TAPPI IN ALLUMINIO SOTTOPOSTI A VERNICIATURA IN POLVERE POLIESTERE

Colore standard: RAL 7044

3 PIASTRE IN ACCIAIO SOTTOPOSTE A ZINCATURA A CALDO E VERNICIATURA A POLVERE POLIESTERE

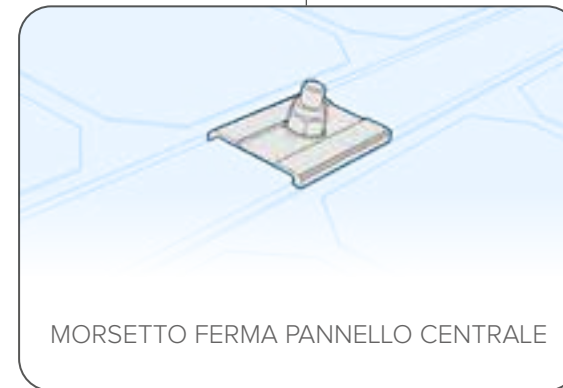
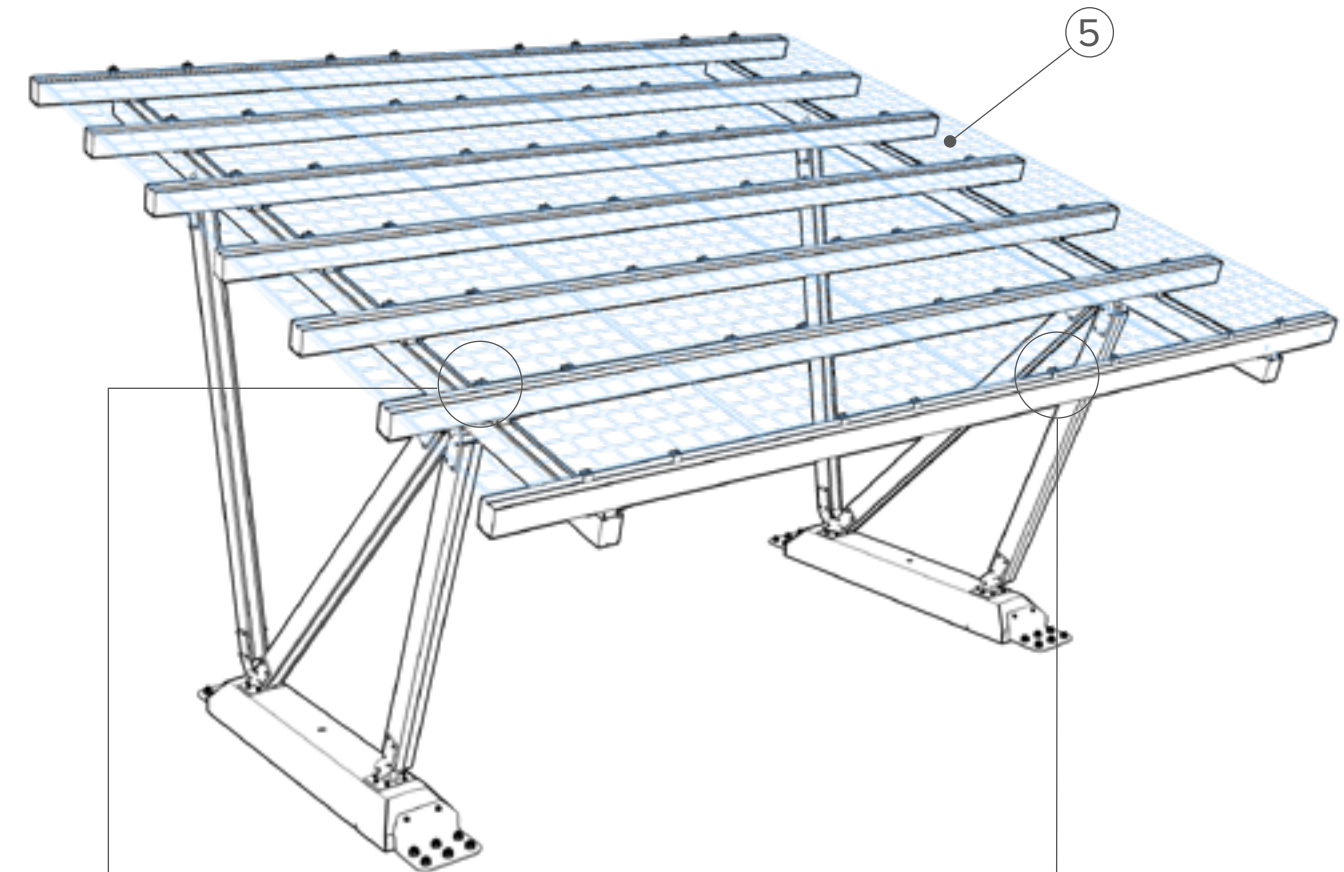
Colore standard: RAL 7044

4 ZAVORRA IN CEMENTO ARMATO CON FINITURA IN GRANITO BIANCO SABBIAIO



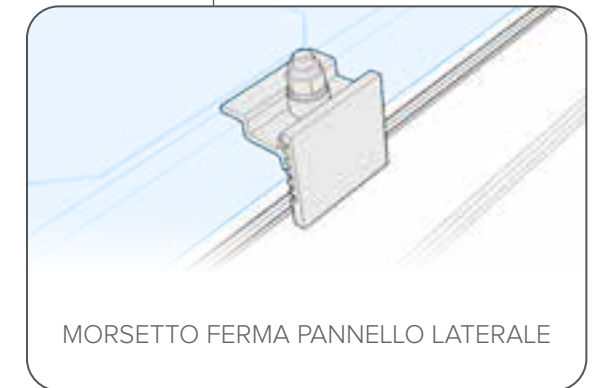
OPTIONAL
CARTER DI PROTEZIONE
PICCHETTI O TASSELLI

Colore standard: RAL 7044



MORSETTO FERMA PANNELLO CENTRALE

IL SISTEMA DI FISSAGGIO RAPIDO DEI PANNELLI È INCLUSO NEL PREZZO. LA QUANTITÀ E LA DISPOSIZIONE DEI MORSETTI DIPENDE DALLE DIMENSIONI DELLA STRUTTURA.

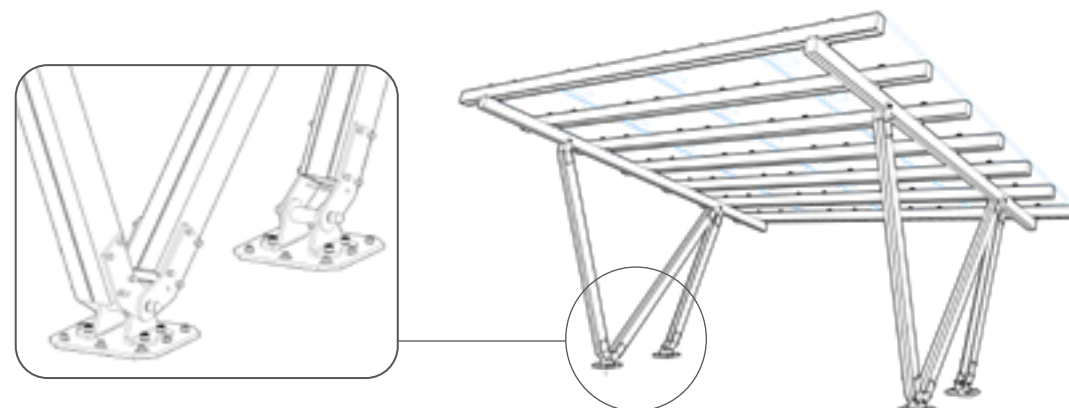


MORSETTO FERMA PANNELLO LATERALE

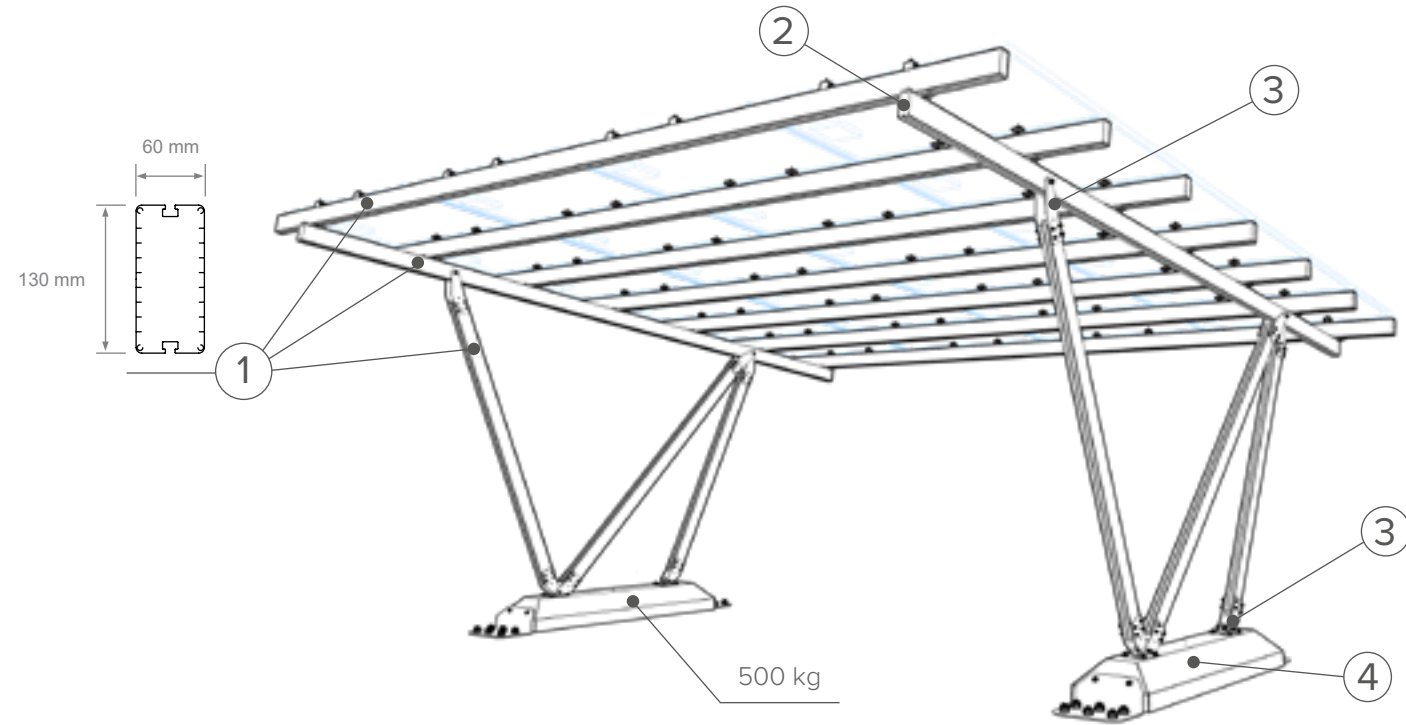
5 LA STRUTTURA SUPPORTA QUALSIASI MODELLO E DIMENSIONE DI PANNELLO FOTOVOLTAICO GRAZIE AD UN SISTEMA DI FISSAGGIO RAPIDO INTEGRATO. L'IMPIANTO FOTOVOLTAICO NON È FORNITO DALL'AZIENDA.

VERSIONE CON PIASTRE DI ANCORAGGIO IN ACCIAIO ZINCATE A CALDO E VERNICIATE A POLVERE POLIESTERE PER PLINTO O SOLETTA IN CEMENTO

Colore standard: RAL 7044



PENSILSOLE MIDDLE - DETTAGLI TECNICI



1 STRUTTURA IN ALLUMINIO

Colore standard: Argento anodizzato

Colori fuori standard:
finitura ruvida opaca - verniciatura a polvere poliestere

Bianco Tortora Testa di moro

Altre colorazioni gamma RAL con finitura liscia opaca o lucida.

2 TAPPI IN ALLUMINIO SOTTOPOSTI A VERNICIATURA IN POLVERE POLIESTERE

Colore standard: RAL 7044

3 PIASTRE IN ACCIAIO SOTTOPOSTE A ZINCATURA A CALDO E VERNICIATURA A POLVERE POLIESTERE

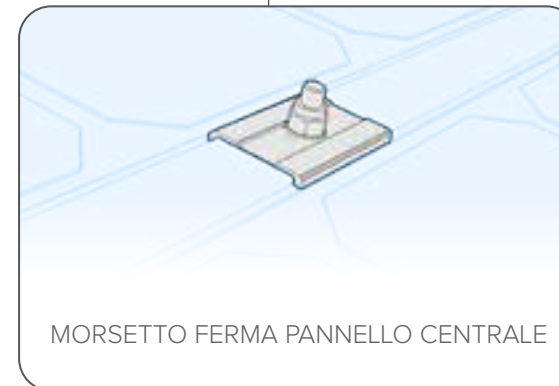
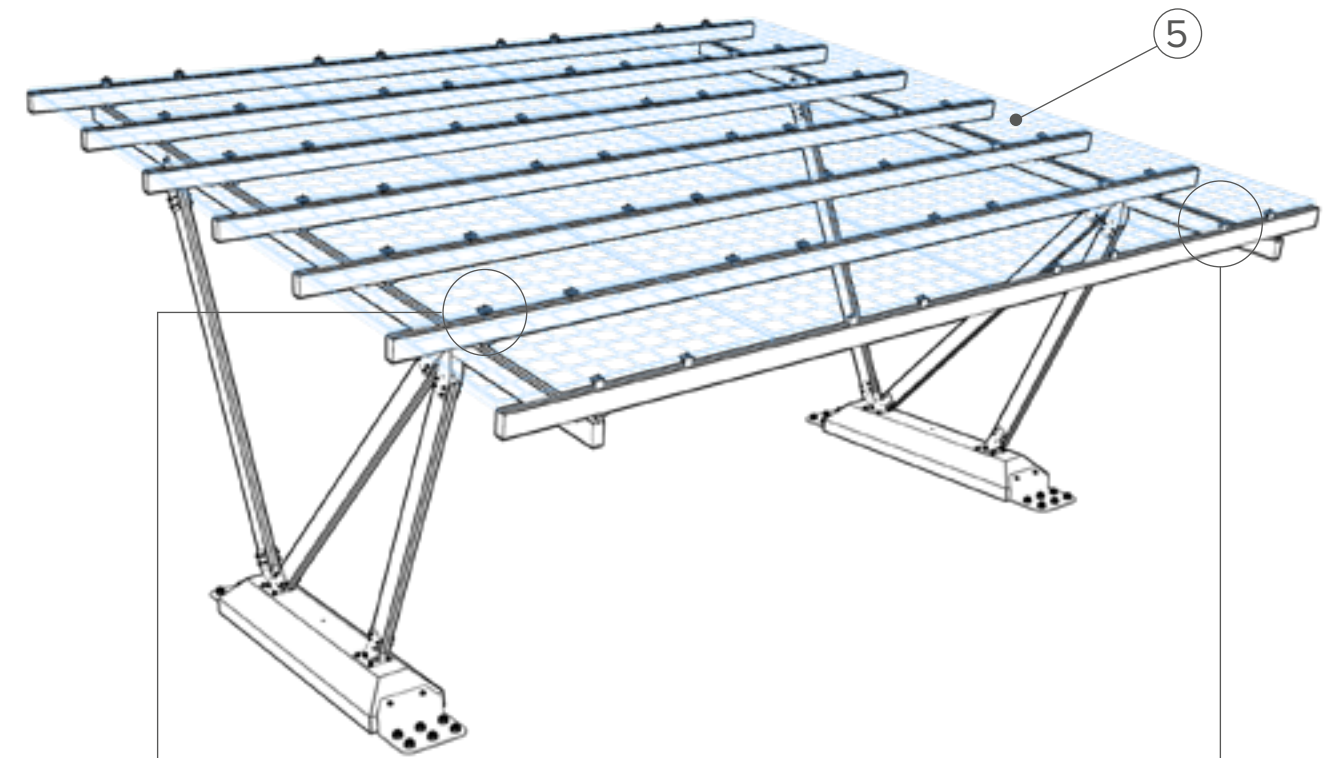
Colore standard: RAL 7044

4 ZAVORRA IN CEMENTO ARMATO CON FINITURA IN GRANITO BIANCO SABBIAIO

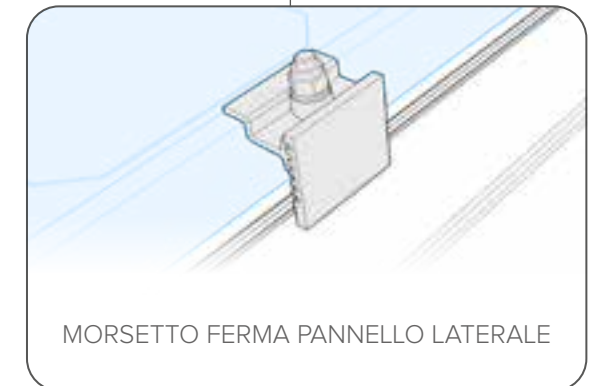


OPTIONAL
CARTER DI PROTEZIONE
PICCHETTI O TASSELLI

Colore standard: RAL 7044



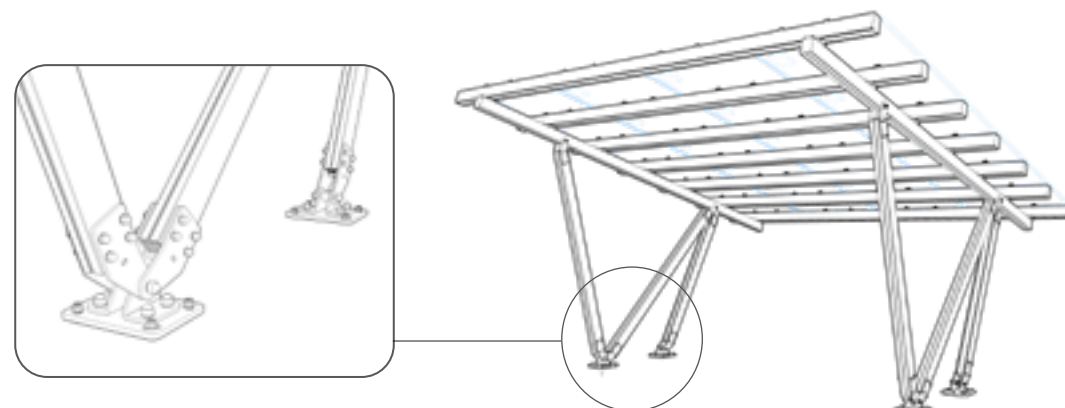
IL SISTEMA DI FISSAGGIO RAPIDO DEI PANNELLI È INCLUSO NEL PREZZO. LA QUANTITÀ E LA DISPOSIZIONE DEI MORSETTI DIPENDE DALLE DIMENSIONI DELLA STRUTTURA.



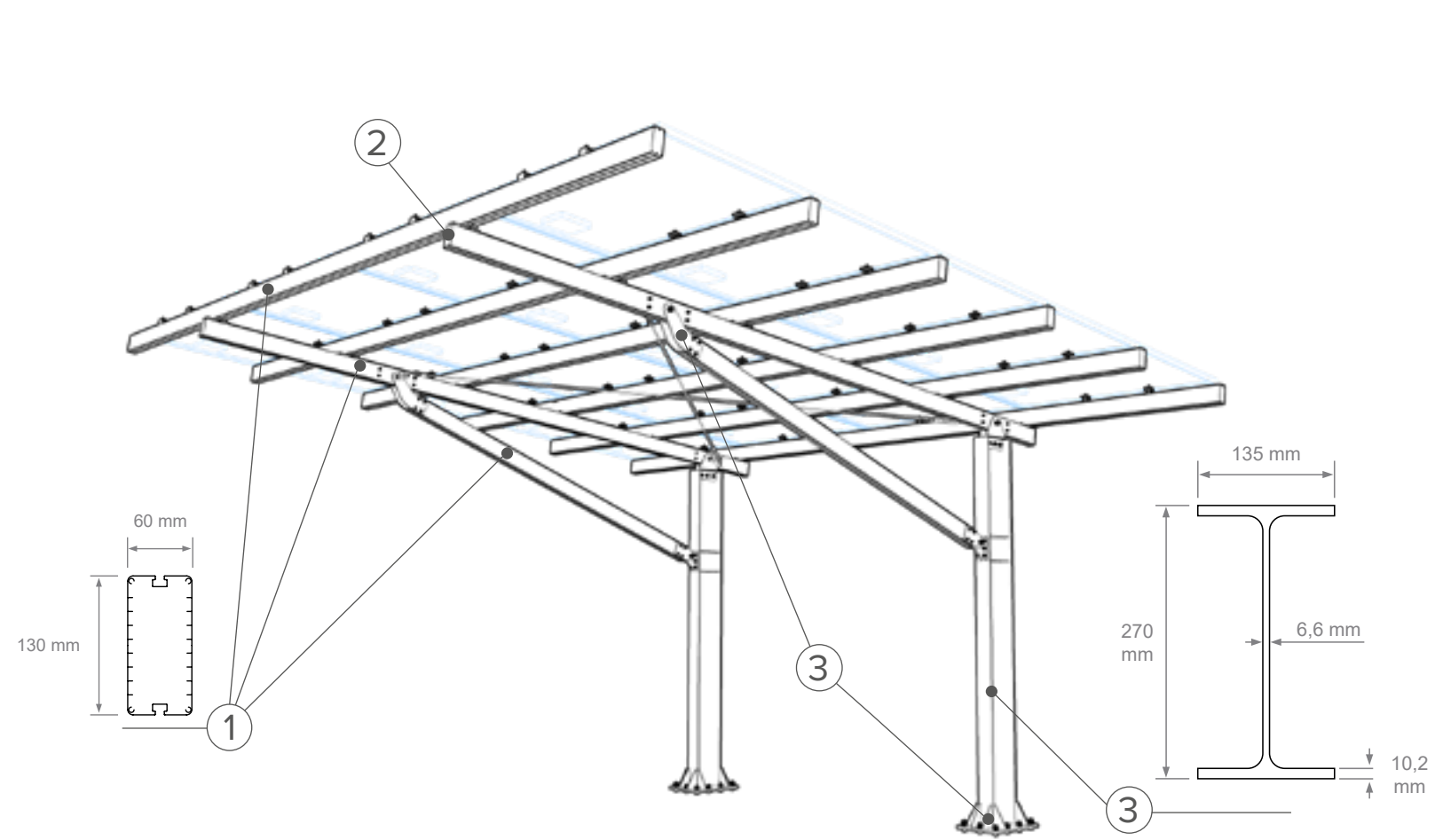
5 LA STRUTTURA SUPPORTA QUALSIASI MODELLO E DIMENSIONE DI PANNELLO FOTOVOLTAICO GRAZIE AD UN SISTEMA DI FISSAGGIO RAPIDO INTEGRATO. L'IMPIANTO FOTOVOLTAICO NON È FORNITO DALL'AZIENDA.

VERSIONE CON PIASTRE DI ANCORAGGIO IN ACCIAIO ZINCATE A CALDO E VERNICIATE A POLVERE POLIESTERE PER PLINTO O SOLETTA IN CEMENTO

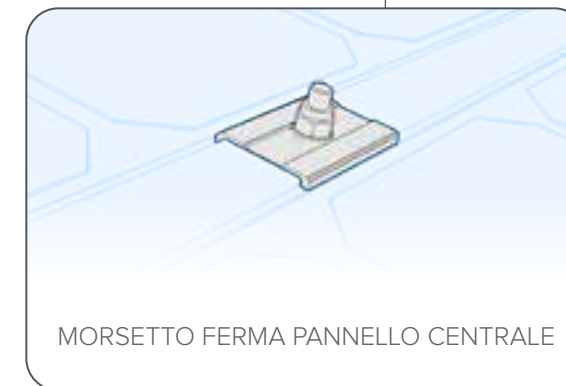
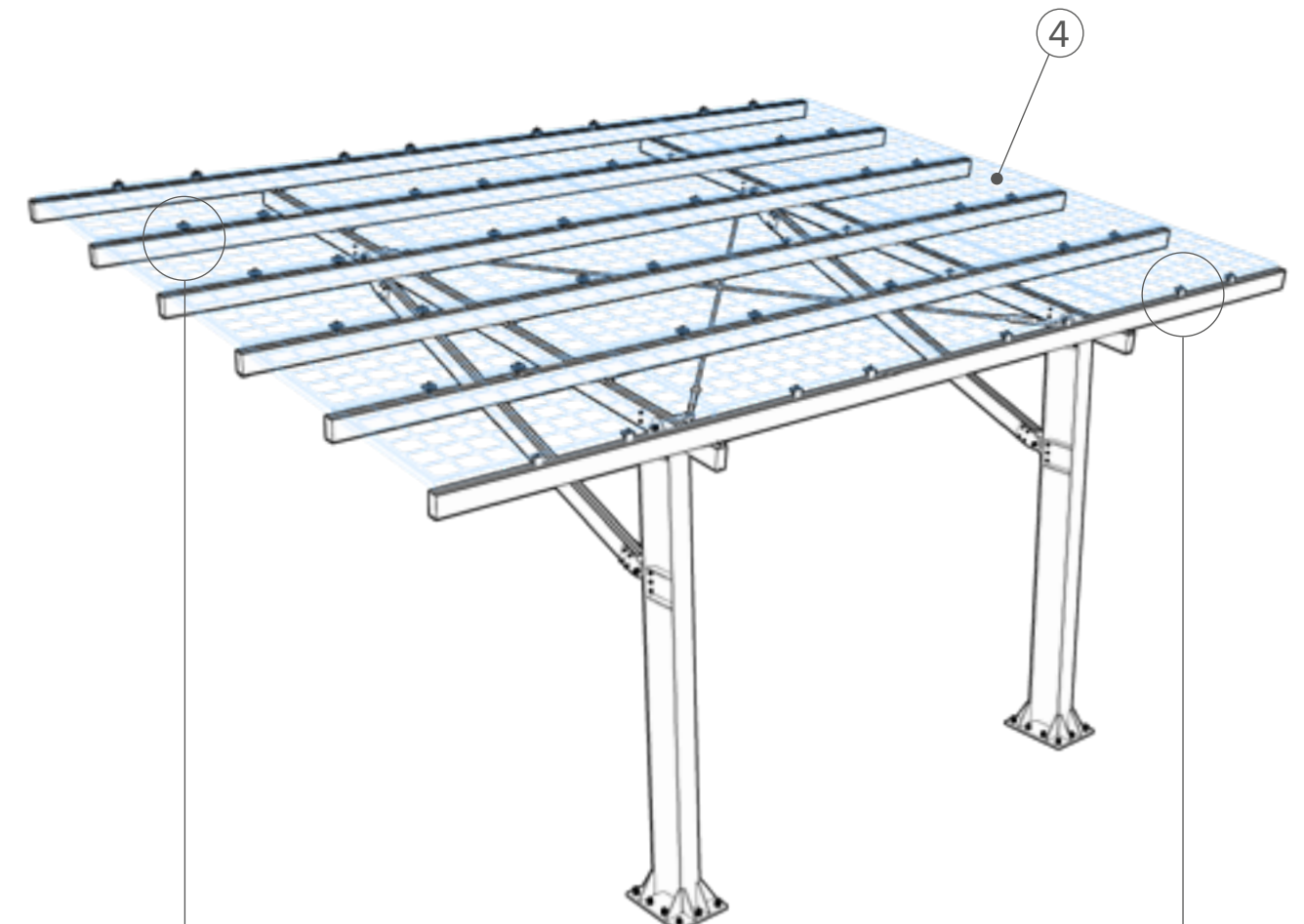
Colore standard: RAL 7044



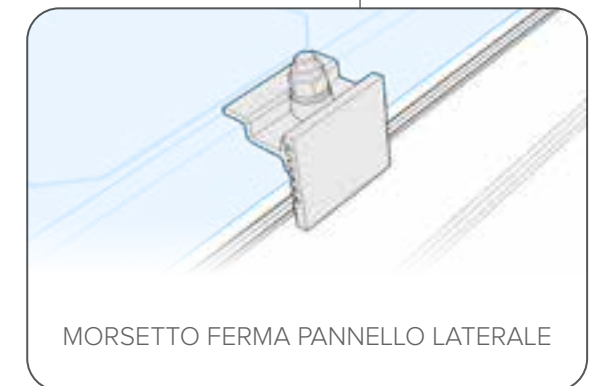
PENSILSOLE CANTILEVER - DETTAGLI TECNICI



- 1** STRUTTURA IN ALLUMINIO
 Colore standard: Argento anodizzato
 Colori fuori standard:
 finitura ruvida opaca - verniciatura a polvere poliestere
 Bianco Tortora Testa di moro
 Altre colorazioni gamma RAL con finitura liscia opaca o lucida.
- 2** TAPPI IN ALLUMINIO SOTTOPOSTI A VERNICIATURA A POLVERE POLIESTERE
 Colore standard: RAL 7044
- 3** PIASTRE E MONTANTI IN ACCIAIO SOTTOPOSTI A ZINCATURA A CALDO E VERNICIATURA A POLVERE POLIESTERE
 Colore standard: RAL 7044

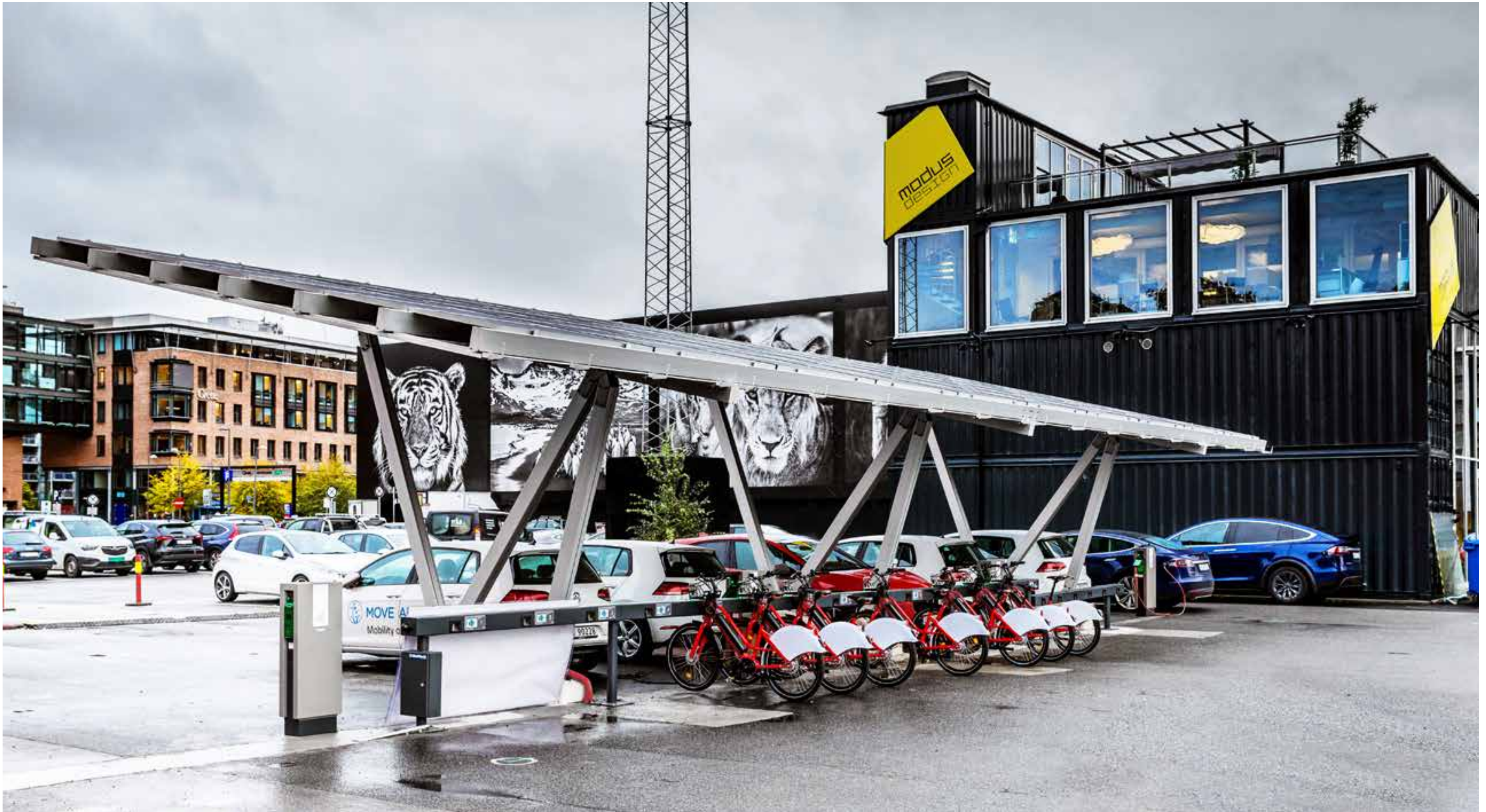


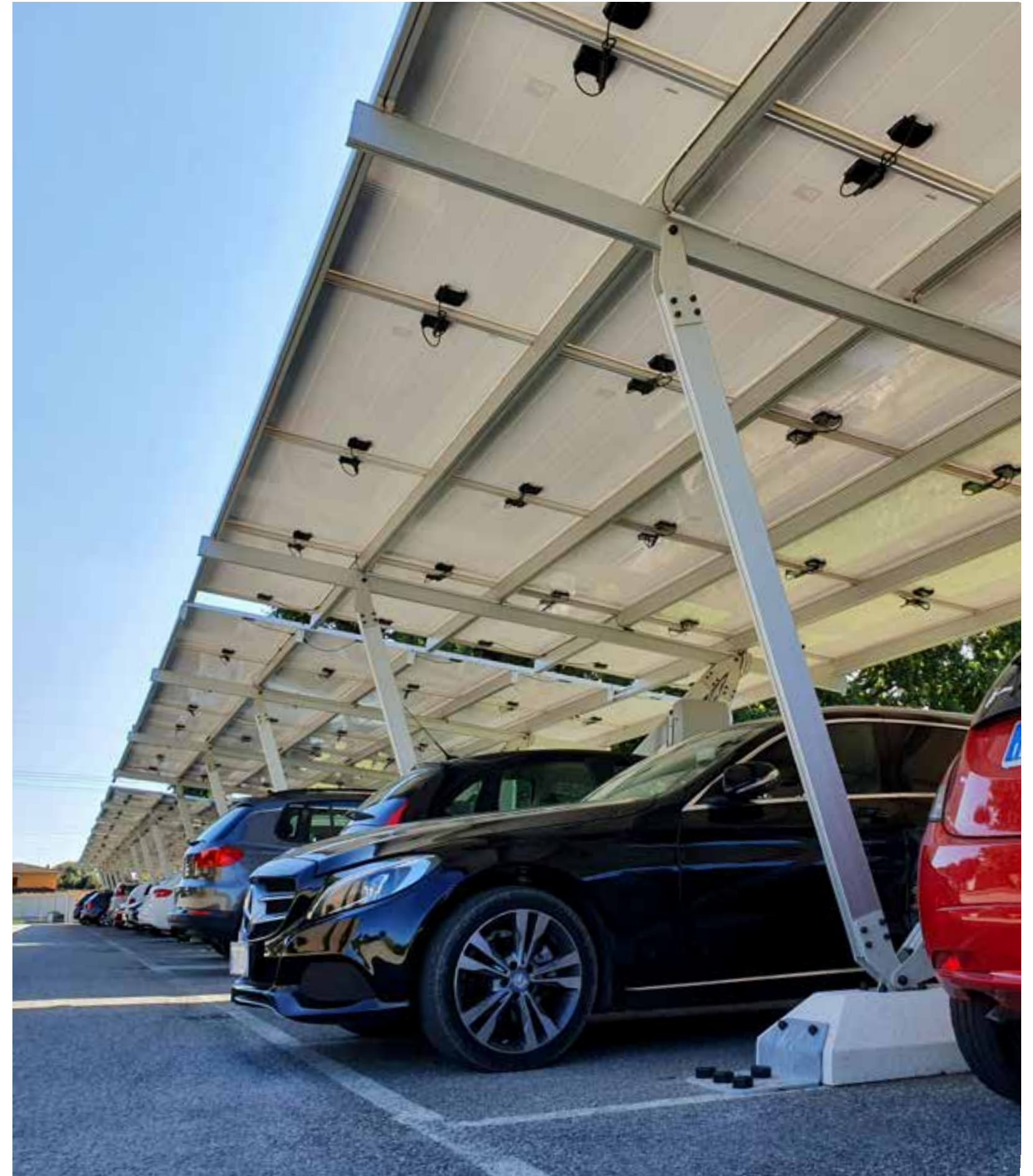
IL SISTEMA DI FISSAGGIO RAPIDO DEI PANNELLI È INCLUSO NEL PREZZO. LA QUANTITÀ E LA DISPOSIZIONE DEI MORSETTI DIPENDE DALLE DIMENSIONI DELLA STRUTTURA.



- 4** LA STRUTTURA SUPPORTA QUALSIASI MODELLO E DIMENSIONE DI PANNELLO FOTOVOLTAICO GRAZIE AD UN SISTEMA DI FISSAGGIO RAPIDO INTEGRATO. L'IMPIANTO FOTOVOLTAICO NON È FORNITO DALL'AZIENDA.











PENSILSOLE MAXI DIMENSIONI DELLA STRUTTURA



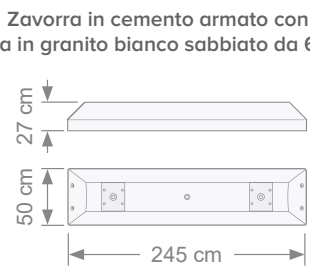
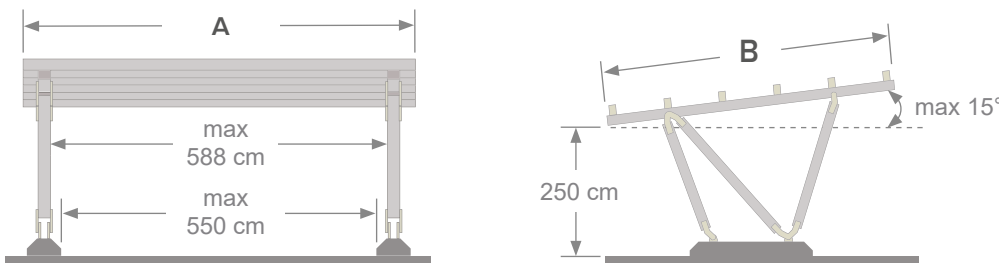





150 Kg/m²

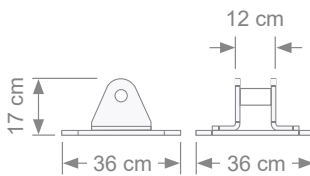
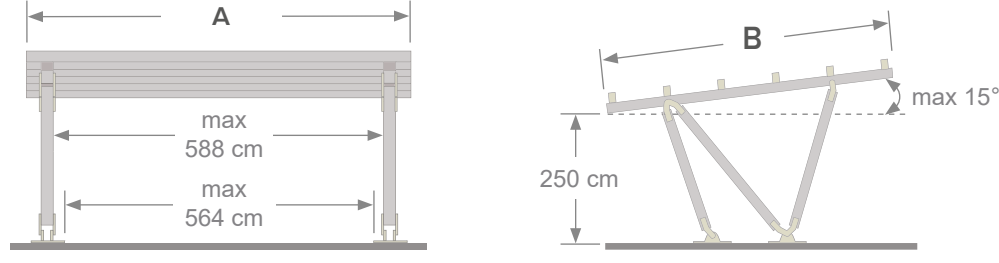





CARICO NEVE
Azione della neve
in copertura (NTC 18)



150 Km/h

RESISTENZA AL VENTO
Sito di esposizione
categoria III (NTC 18)

PENSILSOLE MAXI CON ZAVORRE					
<p>Zavorra in cemento armato con finitura in granito bianco sabbato da 660 kg</p>   <p>posto auto = max 275 cm</p>					
DIMENSIONI MASSIME					
	2 POSTI AUTO	3 POSTI AUTO	4 POSTI AUTO	5 POSTI AUTO	6 POSTI AUTO
	2 Zavorre	2 Zavorre	2 Zavorre	3 Zavorre	3 Zavorre
	20 Pannelli solari	25 Pannelli solari	30 Pannelli solari	40 Pannelli solari	45 Pannelli solari
LATO A (cm)	695	868	1042	1390	1564
LATO B (cm)	598	598	598	598	598

PENSILSOLE MAXI CON PIASTRE					
<p>Piastra in acciaio zincato a caldo e verniciato su fondazione in cemento armato</p>   <p>posto auto = max 282 cm</p>					
DIMENSIONI MASSIME					
	2 POSTI AUTO	3 POSTI AUTO	4 POSTI AUTO	5 POSTI AUTO	6 POSTI AUTO
	4 Piastre	4 Piastre	4 Piastre	6 Piastre	6 Piastre
	20 Pannelli solari	25 Pannelli solari	30 Pannelli solari	40 Pannelli solari	45 Pannelli solari
LATO A (cm)	695	868	1042	1390	1564
LATO B (cm)	598	598	598	598	598

Le dimensioni della struttura sono personalizzabili secondo la richiesta del cliente. Le misure riportate in tabella considerano un pannello fotovoltaico con dimensioni di 1660 mm x 990 mm. La struttura con piastre necessita di un sistema di fondazioni per l'ancoraggio al suolo.

PENSILSOLE MIDDLE DIMENSIONI DELLA STRUTTURA



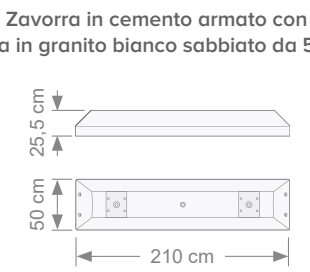
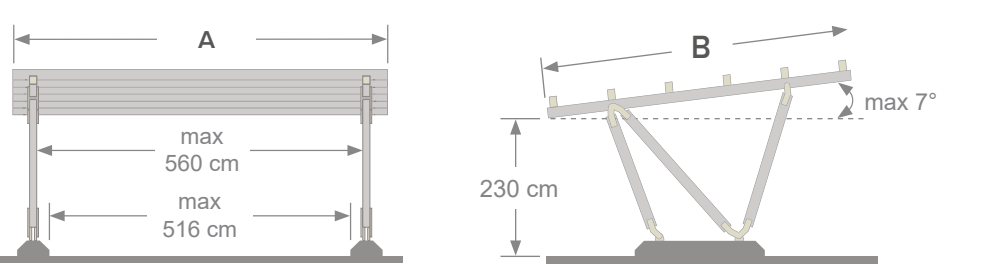





120 Kg/m²

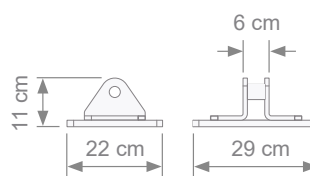
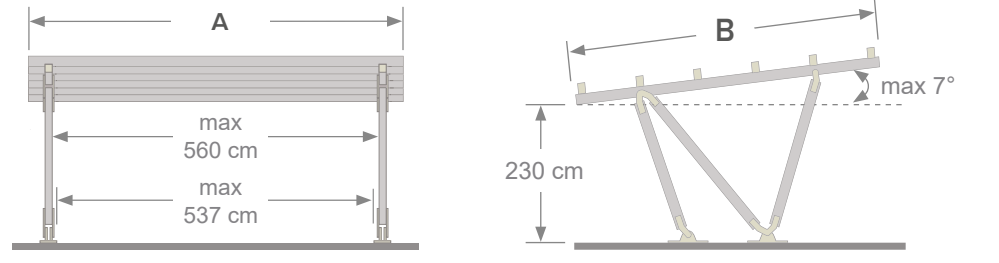





CARICO NEVE
Azione della neve
in copertura (NTC 18)



100 Km/h

RESISTENZA AL VENTO
Sito di esposizione
categoria III (NTC 18)

PENSILSOLE MIDDLE CON ZAVORRE					
<p>Zavorra in cemento armato con finitura in granito bianco sabbato da 500 kg</p>   <p>posto auto = max 258 cm</p>					
DIMENSIONI MASSIME					
	2 POSTI AUTO	3 POSTI AUTO	4 POSTI AUTO	5 POSTI AUTO	6 POSTI AUTO
	2 Zavorre	2 Zavorre	2 Zavorre	3 Zavorre	3 Zavorre
	20 Pannelli solari	25 Pannelli solari	30 Pannelli solari	40 Pannelli solari	45 Pannelli solari
LATO A (cm)	695	868	1042	1390	1564
LATO B (cm)	592	592	592	592	592

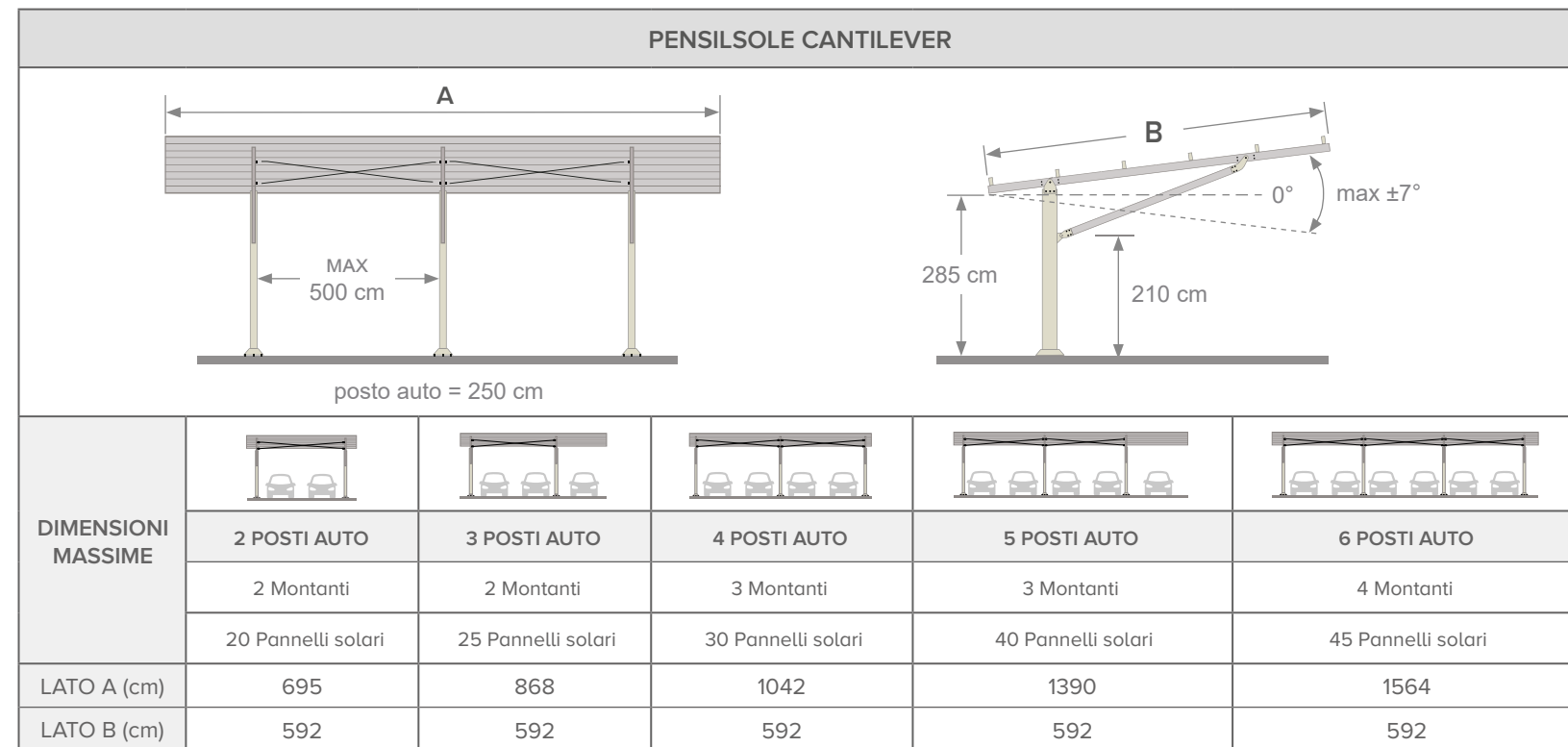
PENSILSOLE MIDDLE CON PIASTRE					
<p>Piastra in acciaio zincato a caldo e verniciato su fondazione in cemento armato</p>   <p>posto auto = max 268 cm</p>					
DIMENSIONI MASSIME					
	2 POSTI AUTO	3 POSTI AUTO	4 POSTI AUTO	5 POSTI AUTO	6 POSTI AUTO
	4 Piastre	4 Piastre	4 Piastre	6 Piastre	6 Piastre
	20 Pannelli solari	25 Pannelli solari	30 Pannelli solari	40 Pannelli solari	45 Pannelli solari
LATO A (cm)	695	868	1042	1390	1564
LATO B (cm)	592	592	592	592	592

Le dimensioni della struttura sono personalizzabili secondo la richiesta del cliente. Le misure riportate in tabella considerano un pannello fotovoltaico con dimensioni di 1660 mm x 990 mm. La struttura con piastre necessita di un sistema di fondazioni per l'ancoraggio al suolo.

PENSILSOLE CANTILEVER

DIMENSIONI DELLA STRUTTURA

 120 Kg/m² CARICO NEVE Azione della neve in copertura (NTC 18)	 100 Km/h RESISTENZA AL VENTO Sito di esposizione categoria III (NTC 18)
---	--



Le dimensioni della struttura sono personalizzabili secondo la richiesta del cliente. Le misure riportate in tabella considerano un pannello fotovoltaico con dimensioni di 1660 mm x 990 mm. La struttura necessita di un sistema di fondazioni per l'ancoraggio al suolo.

GARANZIA E QUALITÀ

- I prodotti sono dotati di Certificazione CE. Il libretto con la dichiarazione di prestazione DOP accompagna il prodotto fino alla sua completa installazione.
- Le strutture sono verificate strutturalmente e conformi ai carichi previsti dalle normative vigenti, DM 17 gennaio 2018 Norme Tecniche per le Costruzioni NTC 2018 e UNI EN 1991
- Gli elementi strutturali in alluminio sono garantiti 5 anni *
- Dal 1990 progettiamo e industrializziamo le nostre collezioni interamente in Italia, presso gli stabilimenti di Poggio Renatico.

* Per ulteriori dettagli sulla garanzia si consultino le condizioni generali di vendita Giulio Barbieri S.r.l. pubblicate nel listino ufficiale.

CONTATTI

Giulio Barbieri S.r.l.

Via Ferrara, 41
44028 Poggio Renatico (FE) - Italia
info@giulio barbieri.it
Tel. (+39) 0532 821511
Fax (+39) 0532 821555

www.giulio barbieri.it



ADERENTE A
**CONFINDUSTRIA EMILIA
AREA CENTRO**
Le imprese di Bologna,
Ferrara e Modena

Le immagini contenute nel presente catalogo appartengono a Giulio Barbieri S.r.l.. È vietata, quindi, qualsiasi riproduzione non autorizzata. Le informazioni riguardanti le Pergole e Vele Giulio Barbieri, contenute nel presente catalogo, potranno subire variazioni a seguito della messa a punto dell'offerta commerciale.

 GIULIO BARBIERI

giuliobarbieri.it